



ВЕРТИКАЛЬНАЯ СОЛНЦЕЗАЩИТА

Руководство
по эксплуатации

Русский

2024


Уважаемый покупатель!

Благодарим вас за приобретение вертикальной солнцезащиты «АЛЮТЕХ».

Уверены, что качество нашей продукции подтвердит правильность вашего выбора.

Прочтите данное руководство и соблюдайте все его положения!

В руководстве содержится важная информация о правильной и безопасной эксплуатации, квалифицированном уходе и техническом обслуживании вертикальной солнцезащиты.

Пункты руководства, касающиеся безопасности, несоблюдение которых может привести к травмам, увечьям, смерти людей, а также повреждению имущества и оборудования обозначены символом .

СОДЕРЖАНИЕ

1 ОПИСАНИЕ И РАБОТА ИЗДЕЛИЯ	2
1.1 Назначение изделия	2
1.2 Условия эксплуатации	2
1.3 Маркировка изделия	2
2 УСТРОЙСТВО И ПОРЯДОК РАБОТЫ ИЗДЕЛИЯ	2
2.1 Устройство изделия	2
2.2 Подготовка изделия к использованию	4
2.3 Правила эксплуатации изделия	4
2.4 Правила эксплуатации в зимний период	4
2.5 Порядок работы изделия	4
2.5.1 Управление солнцезащитой	4
2.5.2 Подъем/опускание полотна в аварийном режиме	4
3 ВНЕШНИЙ ВИД ИЗДЕЛИЯ	5
4 ТРЕБОВАНИЯ БЕЗОПАСНОСТИ	5
5 ТЕХНИЧЕСКОЕ ОБСЛУЖИВАНИЕ ИЗДЕЛИЯ	6
6 УТИЛИЗАЦИЯ	7

1 ОПИСАНИЕ И РАБОТА ИЗДЕЛИЯ

1.1. Назначение изделия

Вертикальная солнцезащита (далее солнцезащита) – электромеханическое устройство, предназначенное для размещения на наружных конструкциях зданий и сооружений в целях регулировки естественного освещения внутри зон и помещений, защиты их от прямых солнечных лучей и насекомых, ограничения видимости.

1.2. Условия эксплуатации

Солнцезащита может быть смонтирована как снаружи, так и внутри помещений.

Эксплуатация солнцезащиты допускается при температуре окружающей среды от 0 до +50 °С и относительной влажности до 75 %.

При иных условиях эксплуатации производитель не гарантирует стабильную работу изделия.

Электропривод солнцезащиты предназначен для подключения к электрической сети переменного тока с частотой 50 Гц и напряжением 230 В ($\pm 10\%$).

Солнцезащита не предназначена для установки и эксплуатации во взрывопожароопасных зонах.

1.3. Маркировка изделия

Ярлык с обозначением изделия наклеен с внутренней стороны короба солнцезащиты, также обозначение солнцезащиты указывается в паспорте на изделие.

2 УСТРОЙСТВО И ПОРЯДОК РАБОТЫ ИЗДЕЛИЯ

2.1. Устройство изделия

Основными конструктивными элементами солнцезащиты являются: полотно, короб защитный, шины или тросы направляющие, профиль концевой и электропривод (см. рис. 1). При открытии солнцезащиты полотно перемещается вдоль шин направляющих, наматывается на вал и открывает проем.

Подъем-опускание полотна солнцезащиты осуществляется с помощью электропривода и устройств управления различных типов.

Примечание: солнцезащита может быть оснащена устройствами дистанционного управления, электронными замками и иными дополнительными средствами управления. Инструкции по эксплуатации дополнительных устройств поставляются совместно с устройствами или размещены на сайте группы компаний «АЛЮТЕХ» <https://alutech-group.com/>.

По желанию заказчика электропривод может поставляться с механизмом аварийного ручного подъема (система ННК) – воротковым приводом.

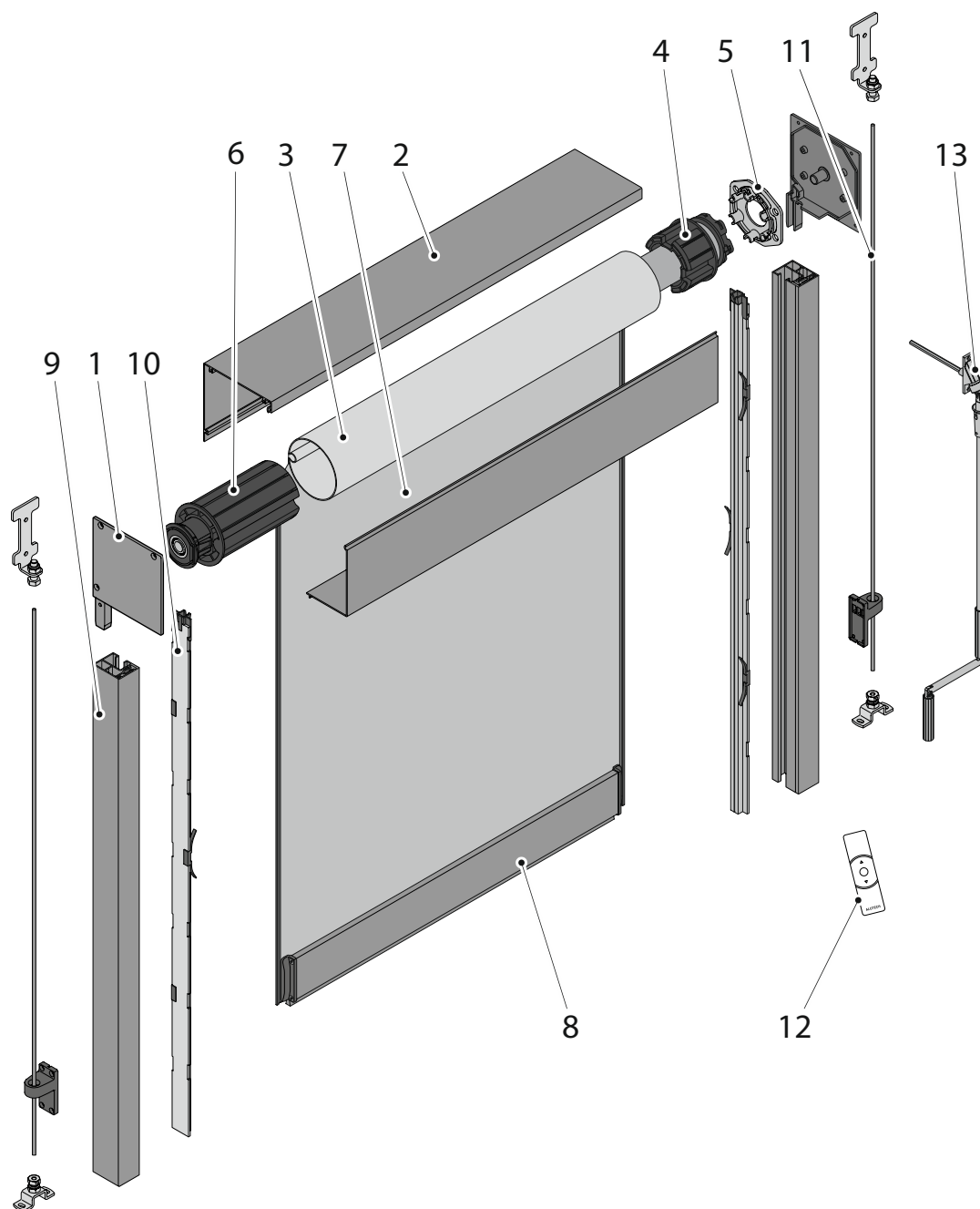


Рис. 1. Комплектация солнцезащиты

- | | |
|------------------------------------|---|
| 1. Крышка боковая | 8. Профиль концевой |
| 2. Короб защитный | 9. Шина направляющая |
| 3. Вал | 10. Вставка шины направляющей |
| 4. Электропривод | 11. Трос направляющий |
| 5. Крепление электропривода | 12. Пульт |
| 6. Капсула | 13. Механизм аварийного ручного подъема* |
| 7. Полотно | |

*Комплектуется по согласованию с заказчиком.

2.2. Подготовка изделия к использованию

Солнцезащита передается потребителю после монтажа специализированной организацией подготовленной к эксплуатации и прошедшей проверку на работоспособность. Дополнительные настроек перед началом эксплуатации не требуется.

2.3. Правила эксплуатации изделия

При эксплуатации следует соблюдать порядок работы изделия, изложенный в настоящем документе.

Для поддержания работоспособности изделия и гарантии длительного срока службы необходимо регулярно убирать пыль и грязь, листву и другие органические и неорганические загрязнения с полотна и шин (тросов) направляющих солнцезащиты.

Для очистки солнцезащиты от загрязнений допускается использование мягкой ветоши и неагрессивных моющих растворов.


При порывистом ветре полотно и/или профиль концевой могут касаться конструкций здания (сооружения), что не является гарантийным случаем и не влияет на срок службы полотна.

При ветреной погоде возможно возникновения шума от перемещения элементов солнцезащиты друг относительно друга. Избежать шума, вызванного ветром, технически невозможно.

При наматывании полотна может возникнуть статический разряд, что не является дефектом продукта.

2.4. Правила эксплуатации в зимний период

Не рекомендуется регулярно эксплуатировать солнцезащиту при отрицательных температурах, за исключением необходимости однократного поднятия полотна.

 **Перед поднятием полотна при отрицательной температуре необходимо очистить полотно и шины (тросы) направляющие от снега и наледи, убедиться, что профиль концевой не примерз к поверхности и свободно перемещается.**


2.5. Порядок работы изделия

 **Запрещается эксплуатация солнцезащиты с невыполненной настройкой конечных положений электропривода, это может привести к повреждению изделия.**

2.5.1. Управление солнцезащитой


Для открытия солнцезащиты нажмите на кнопку «Вверх» на пульте радиуправления. Полотно поднимется и автоматически остановится в верхнем конечном положении. Закрывается солнцезащита нажатием на кнопку «Вниз».

Для остановки полотна солнцезащиты в промежуточном положении нажмите кнопку «Стоп» на пульте радиуправления.

 **Частое поднятие и опускание полотна солнцезащиты с электроприводом в течение 4–5 минут могут привести к срабатыванию встроенного термореле, в этом случае электропривод будет заблокирован до его остывания до рабочей температуры. Пожалуйста, подождите некоторое время, ориентировочно 15 минут. Время может быть большим, поскольку зависит также от используемого цвета полотна, климатической зоны, размера вала и т.д.**

2.5.2. Подъем/опускание полотна в аварийном режиме

Аварийным режимом считается режим эксплуатации солнцезащиты при отсутствии напряжения в питающей сети электропривода.

 **Запрещается пользоваться механизмом аварийного ручного подъема при наличии напряжения в питающей сети. Это может привести к повреждению привода.**

Для поднятия/опускания полотна необходимо вращать приводную рукоятку удобной для вас рукой, одновременно придерживая другой рукой штангу. Подъем полотна осуществляется до достижения профилем концевым нижней границы короба, а опускание – до касания профиля концевого с поверхностью или кронштейнами тросов. Запрещается дальнейшее вращение рукоятки, т. к. это может привести к поломке привода, что не является гарантийным случаем.

Примечание: при поставке солнцезащиты со съёмным воротком необходимо предварительно вставить приводной крюк воротка в отверстие петли электропривода.

3 ВНЕШНИЙ ВИД ИЗДЕЛИЯ

На окрашенных поверхностях солнцезащиты допускается наличие дефектов внешнего вида защитно-декоративного покрытия (потертости, посторонние включения, поры, царапины, потёки, шагрень, раковины, пятна, разнооттеночность, следы от инструмента, и т. п.), не обнажающих металлическую поверхность, не ухудшающих эксплуатационные характеристики и не видимых на расстоянии 2,0 метра.

На полотне изделия допускается наличие: механических повреждений, без сквозного повреждения полотна (вмятины, уплотнения, царапины, потёртости, следы от инструмента и т.п.) и не видимых на расстоянии 2,0 метра; а также местных пороков внешнего вида (узел, шишковатость, мушковатость, залитые ячейки, разнооттеночность, пятна) на расстоянии 3,0 метра между соседними пороками, и не видимых на расстоянии 2,0 метра.

Т. к. полотно солнцезащиты является тканым материалом, то естественным образом с течением времени оно может растягиваться и сжиматься под воздействием условий эксплуатации и погодных условий. Это может приводить к появлению полос, волн и других дефектов внешнего вида, которые, однако, не влияют на эксплуатационные свойства изделия.

Отсутствие эксплуатации изделия в течении долгого времени способствует появлению дефектов внешнего вида.

4 ТРЕБОВАНИЯ БЕЗОПАСНОСТИ

⚠ ЗАПРЕЩАЕТСЯ допускать к солнцезащите людей (в том числе детей) с ограниченными физическими, сенсорными и умственными способностями, а также людей, у которых нет опыта эксплуатации подобных изделий, пока они не получили соответствующую информацию об эксплуатации солнцезащиты от лиц, несущих ответственность за их безопасность.

⚠ Не разрешайте детям играть с солнцезащитой!

При управлении солнцезащитой следует осуществлять визуальный контроль за процессом подъема-опускания полотна, чтобы своевременно предотвратить появление в рабочей зоне людей и посторонних предметов.

⚠ В процессе эксплуатации солнцезащиты ЗАПРЕЩАЕТСЯ:

- **препятствовать движению полотна (подъему-опусканию) руками, посторонними предметами;**
- **при опускании полотна солнцезащиты находиться в зоне движения полотна;**
- **эксплуатировать солнцезащиту при наличии повреждений кабелей электропитания или устройств управления солнцезащитой (выключателей, пультов дистанционного управления и т. п.).**

При нарушении работы солнцезащиты, в частности, в случае возникновения необычного шума, появления запаха или чего-либо, вызывающего беспокойство, немедленно прекратите использование солнцезащиты и обратитесь в сервисную службу организации, осуществившей монтаж изделия.

5 ТЕХНИЧЕСКОЕ ОБСЛУЖИВАНИЕ ИЗДЕЛИЯ

Для обеспечения работоспособности и безопасной эксплуатации солнцезащиты рекомендуется периодически проводить её технический осмотр и обслуживание.

⚠ Техническое обслуживание и ремонт солнцезащиты должны проводиться специалистами сервисной службы организации, производившей монтаж с применением только оригинальных запасных частей и комплектующих.

Основные требования безопасности при проведении работ, а также перечень инструментов для проведения работ приведены в инструкции по монтажу солнцезащитных систем.

Техническое обслуживание солнцезащиты должно проводиться только лицами, прошедшими обучение по конструкции и методам монтажа солнцезащитных систем, а также инструктаж по технике безопасности.

⚠ Техническое обслуживание необходимо проводить не реже одного раза в год. Техническое обслуживание солнцезащитных систем, эксплуатируемых в особых условиях (длительные высокие или низкие температуры, повышенная запыленность и т. п.), рекомендуется проводить не реже одного раза в полугодие.

Работы по техническому обслуживанию солнцезащитных систем рекомендуется проводить после выполнения строительных работ.

Техническое обслуживание не включает ремонтные работы по замене узлов и деталей, изготовление новых деталей.

Перечень регламентных работ технического обслуживания

Проверяемый узел (механизм)	Элемент узла (механизма)	Критерий	Действия
Полотно	Полотно и зиплента	Отсутствие повреждений, порезов, разрывов	Проверить полотно и зипленту на наличие механических повреждений. При необходимости заменить
Короб	Крышки короба передняя и задняя	Отсутствие повреждений лакокрасочного покрытия, потертостей. Надежность крепления	Осмотр. При наличии потертостей произвести подкраску
			Проверить наличие креплений во всех установленных точках. При необходимости закрепить
			Удалить, в случае наличия, пыль, грязь или посторонние предметы
Шины направляющие	Шины направляющие	Отсутствие повреждений лакокрасочного покрытия, потертостей. Надежность крепления. Комплектность	Проверить лакокрасочное покрытие на отсутствие вмятин, сколов и потертостей. При необходимости произвести подкраску (флаконы корректирующей краски поставляются Изготовителем солнцезащитных систем)
			Проверить шину на наличие всех заглушек в крепежных отверстиях и креплений во всех установленных точках. При необходимости доукомплектовать шину недостающими элементами
	Вставки, пружины пластиковые	Отсутствие механических повреждений. Комплектность	Проверить отсутствие перемещений шины относительно опорной поверхности. При необходимости, закрепить
Тросы направляющие	Тросы направляющие и кронштейны	Отсутствие механических повреждений и натяжка. Надежность крепления	Проверить вставки на отсутствие механических повреждений. Проверить наличие пластиковых пружин и направляющих полотна, их количество, правильность установки. При необходимости доукомплектовать изделие, заменить поврежденные элементы
			Проверить тросы на наличие механических повреждений и натяжку. При необходимости натянуть или заменить тросы
Профиль концевой	Замки боковые профиля концевого	Отсутствие механических повреждений	Проверить надежность крепления кронштейнов. При необходимости закрепить
			Проверить заглушки замки боковые на наличие механических повреждений. При необходимости заменить

Проверяемый узел (механизм)	Элемент узла (механизма)	Критерий	Действия
Замок боковой	Заглушки профиля концевого	Отсутствие механических повреждений	Проверить заглушки на наличие механических повреждений. При необходимости заменить
Вал	Вал	Отсутствие механических повреждений	Произвести осмотр. При наличии повреждений, произвести замену
	Подшипники	Отсутствие коррозии, повреждений, постороннего шума	Визуально проверить подшипники на наличие коррозии, повреждений. На слух проверить на наличие шума при вращении. При необходимости заменить
	Капсулы	Надежность крепления	Проверить надежность крепления выдвигаемой части капсулы. При повреждении фиксатора капсулы, заменить капсулу
Электропривод	Электропривод	Функционирование	Произвести тестирование электропривода согласно инструкции завода-изготовителя, при необходимости произвести настройку и регулировку
		Надежность крепления и соединений	Проверить крепление привода, при необходимости закрепить
		Прокладка электрокабелей и их целостность	Проверить укладку кабеля и их целостность. При необходимости переложить кабели или восстановить их целостность. Электрокабели не должны попадать в область намотки полотна, а конденсирующаяся влага не должна стекать по ним в корпус электропривода
Кардан привода с НК (системой аварийного подъема)	Кардан	Надежность крепления. Комплектность	Проверить, при необходимости закрепить Проверить наличие полного комплекта штифтов, отсутствие механических повреждений. При необходимости доукомплектовать, заменить
Комплекты крепежей	Комплекты крепежей	Комплектность. Надежность крепления	Проверить, при необходимости доукомплектовать, затянуть

По результатам регламентных работ заказчику может быть предоставлен список деталей и узлов, подлежащих замене при ремонте.

Требуйте от специалиста сервисной службы заполнения таблицы «Техническое обслуживание» в паспорте изделия с указанием всех выполненных работ.

6 УТИЛИЗАЦИЯ

Солнцезащиту и упаковочные материалы необходимо утилизировать в соответствии с действующим законодательством.



ВНИМАНИЕ! Не разрешайте детям играть с упаковочными материалами!



ул. Селицкого, 10
220075, Республика Беларусь, г. Минск
тел. +375 (17) 330 11 00
факс +375 (17) 330 11 01
www.alutech-group.com